

ERSATZTEILE PERSONENWAGEN

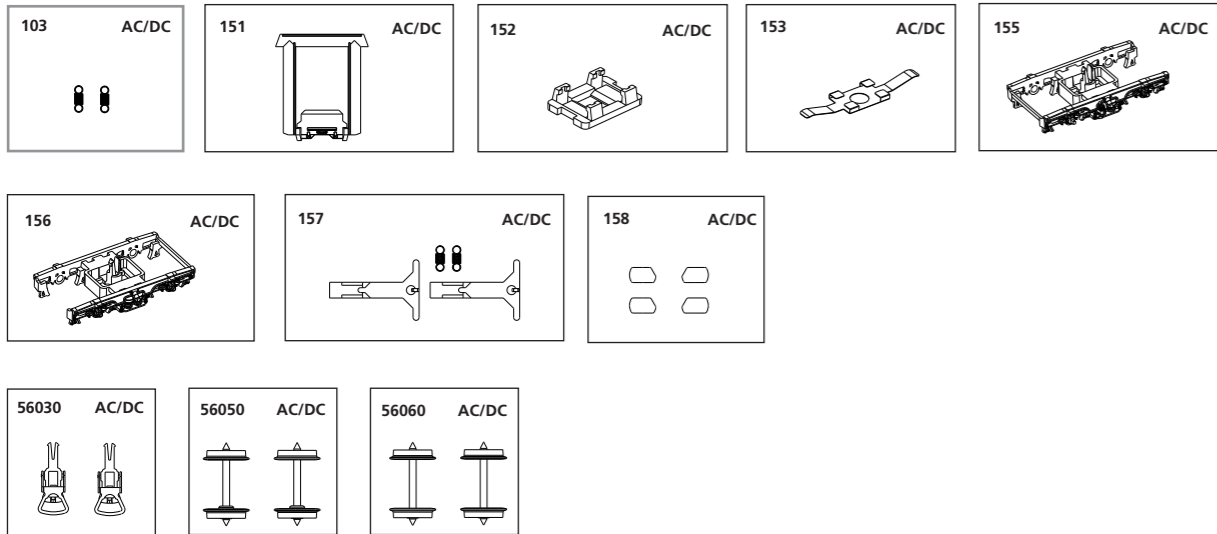
Spare parts · Pièces détachées · 配件

Bei Ersatzteilanforderung bitte immer die vollständige Ersatzteil-Nr. angeben. Hinweis: Für dieses Modell sind nur die unten aufgeführten Ersatzteile erhältlich!

Please order the wanted spare part with the complete spare part item number. Note: Only the spare parts listed below are available for this model!

Pour commander des pièces de rechange, ne pas oublier de donner le Numéro d'Article de la pièce demandée.  
Note: Seules les pièces demandées sont disponibles pour ce modèle!

订购配件时请附上完整的配件号码。注：这个模型，只有以下配件可订购！



ET-Nr:	Bezeichnung:	Description:	Désignation:	说明:	PG*
53000-103	2x Zugfeder	2x Tension spring	2x Ressort de traction	2x 弹簧	5
53000-151	Gummiwulst	Door Frame	Soufflet	门框	5
53000-152	Schleiferhalterclip	Clip holder	Agrafe	固定夹	5
53000-153	Radschleifer	Rail pickup	Ferroviaire ramassage	路轨取电片	5
53000-155	Drehgestell mit Lichtmaschine	Bogie with dynamo machine	Bogie avec dynamo d'éclairage	轮架-带电机	8
53000-156	Drehgestell ohne Lichtmaschine	Bogie without dynamo machine	Bogie sans dynamo d'éclairage	轮架-带电机	7
53000-157	2x Kupplungsdeichsel 2x Feder	2x Coupler plate 2x Spring	2x Attelage 2x Ressort de tension	2x 挂钩 2x 弹簧	9
53000-158	2x Puffer links 2x Puffer rechts	2x Buffer left 2x Buffer right	2x Tampon L 2x Tampon R	2x 缓冲器 左 2x 缓冲器 右	7
<b>ET aus unserem Standardprogramm</b>		<b>Spare parts standard range</b>	<b>Pièces détachées de notre gamme standard</b>	<b>备用零件的标准范围:</b>	
56030	Kupplung PIN72 (2 Stck.)	Coupling, PIN72 (2 pcs.)	Attelage, PIN72 (2 unités)	挂钩组件 PIN72 (2个)	
56050	Radsatz PIN74 - DC	Wheelset PIN74 - DC	Essieux PIN74- CC (2 unités)	轮组 Pin 74 (2个)	
56060	Radsatz PIN88 - AC	Wheelset PIN88 - AC	Essieux PIN88- CA (2 unités)	轮组 Pin 88 (2个)	

\*Preisgruppe / \*price category / \*Catégorie de prix / \*价格表

BEDIENUNGSANLEITUNG ELEKTROLOK BR 141

Instructions for use electrical loco

Manuel d'utilisation pour locomotive électrique

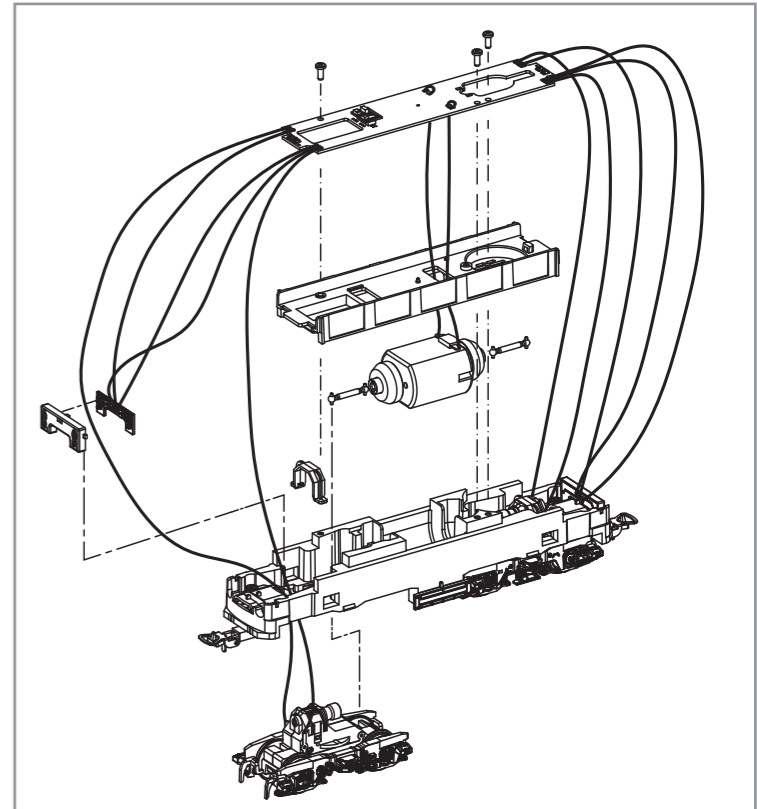
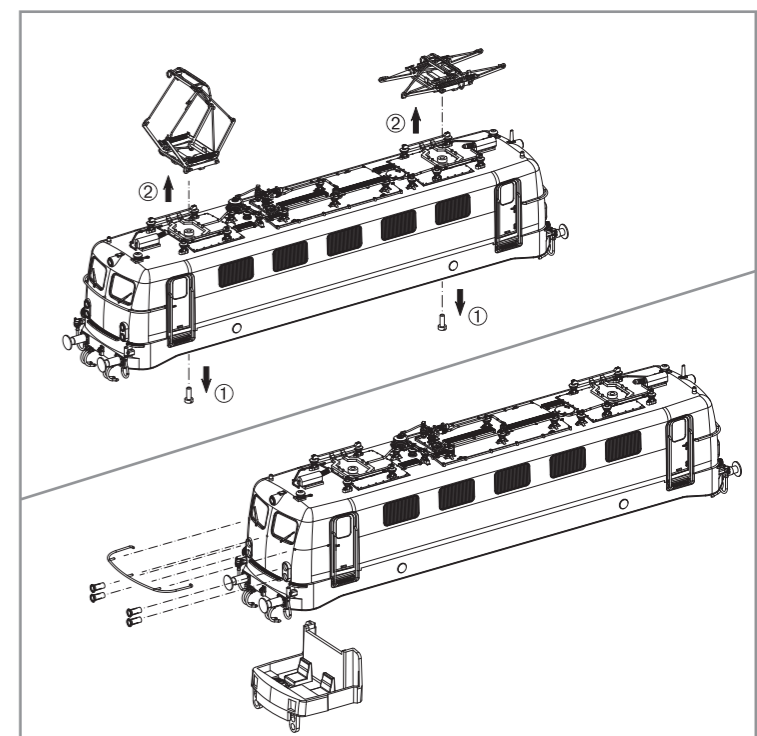
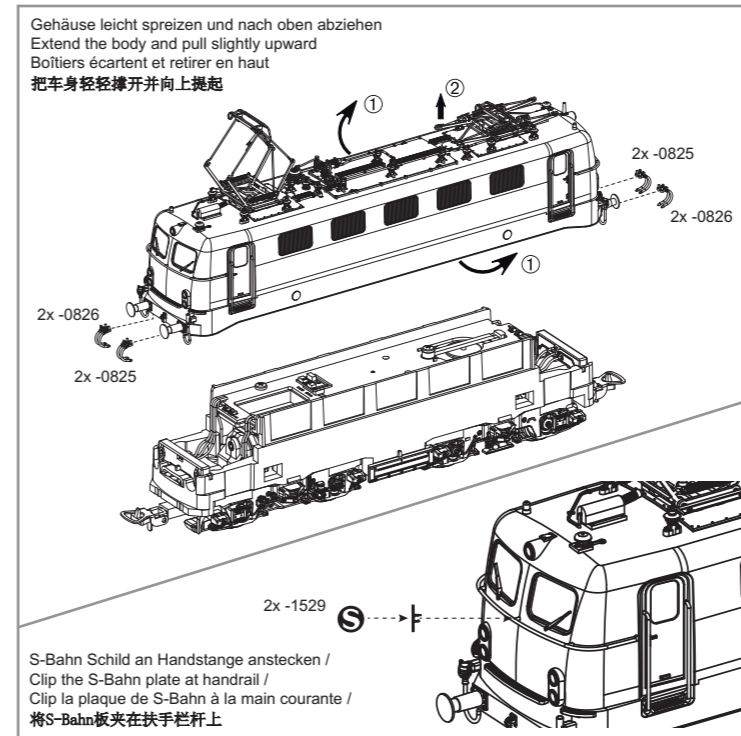
电动火车头BR141的使用说明

包装及说明书内包含重要信息, 请保留备用

# 58113 Gleichstrom DC  
# 58213 Wechselstrom AC

PluX22

0-12 V ---  
0-16 V ~



**Hinweis nur für DC-Version:**  
Die Funk-Entstörung der Anlage ist mit dieser Lokomotive sichergestellt, wenn der üblicherweise im Gleis-Anschlussstück eingebaute Kondensator eine Kapazität von mindestens 680 Nanofarad aufweist.

**Note only for DC version:**  
With this locomotive interference will not occur if the condenser normally fitted in the track connection section has a minimum capacity of 680 nano farads.

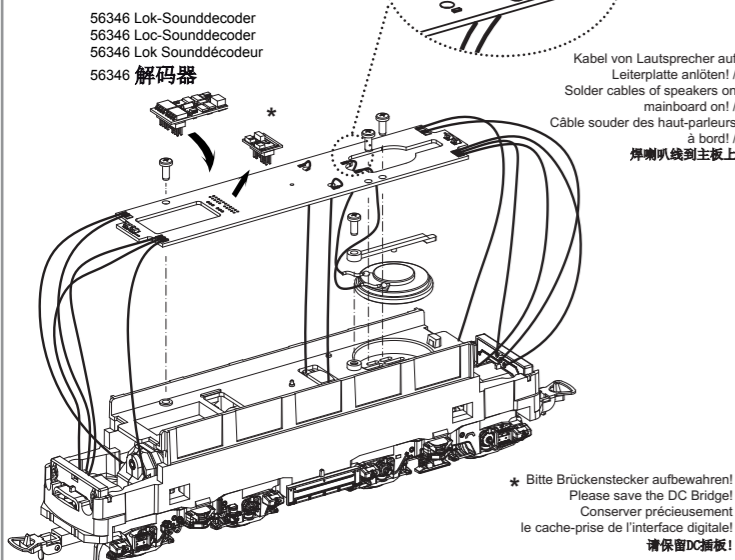
**Conseil que en CC version:**  
Cette locomotive est équipée d'un filtre anti-parasite. Un condensateur placé habituellement dans les joints des rails présente une capacité minimale de 680 nF.

仅限于DC车:  
如果安装在轨道连接器部分的电容器有至少680nF, 则车头不会发生电磁干扰。



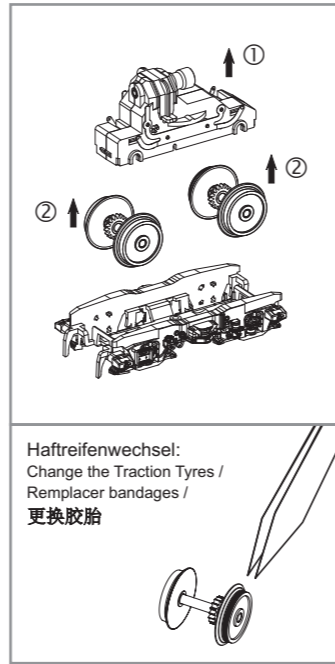
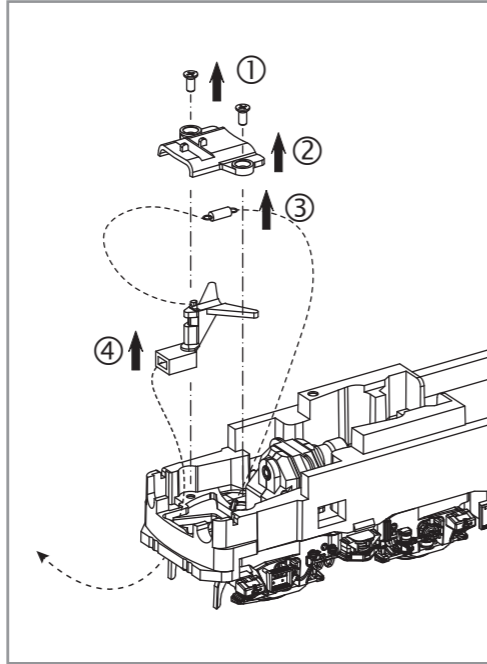
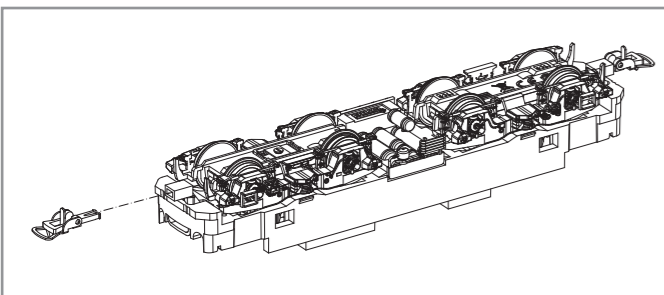
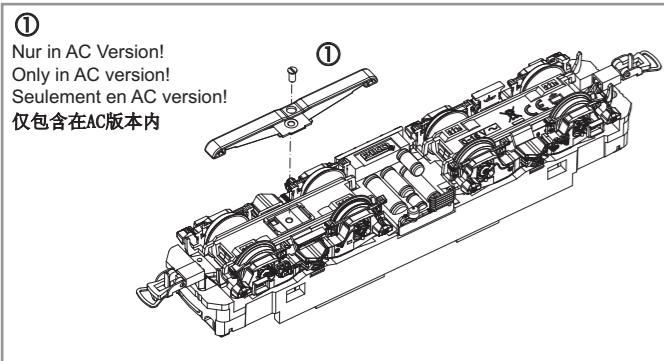
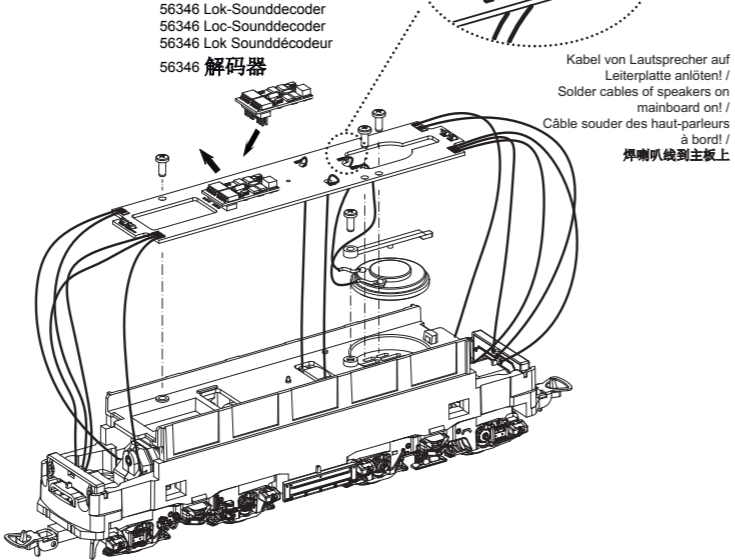
**Zurüstbauteile in DC-Version:**

Extension in DC version /  
Détailage et accessoires supplémentaires en CC version /  
功能扩展 (仅包含在DC版本内)



**Zurüstbauteile in AC-Version:**

Extension in AC version /  
Détailage et accessoires supplémentaires en CA version /  
功能扩展 (仅包含在AC版本内)



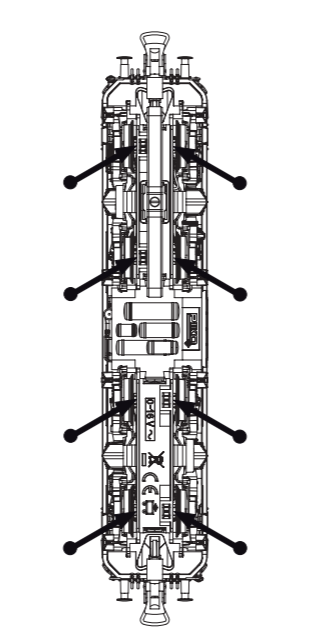
Ölen Sie bei häufigem Fahrbetrieb die Achslager mit einem Tropfen harz- und säurefreiem Nähmaschinenöl! Wir empfehlen, die Lok ca. 25 min je Fahrtrichtung ohne Belastung einlaufen zu lassen, damit das Modell einen optimalen Rundlauf und eine gute Zugkraft erhält. Bitte beachten Sie, daß der einwandfreie Lauf des Modells nur auf sauberen Schienen gewährleistet ist.

If used frequently, oil the wheelsets with a drop of non-resinous, acid-free sewing machine oil! In order to achieve the best possible running and traction properties, it is advisable to run the locomotive in for 25 minutes forwards and 25 minutes in reverse without load. Clean rails are essential for good performance.

En cas d'utilisation intense, graisse les essieux avec une goutte d'huile pour machine à coudre exempte d'acide ou de résine! Afin d'optimiser les caractéristiques de traction et de fonctionnement, il est recommandé de faire rouler la locomotive seule, sans chargement, 25 minutes dans chaque sens. Pour un bon fonctionnement, il est essentiel que la voie soit propre.

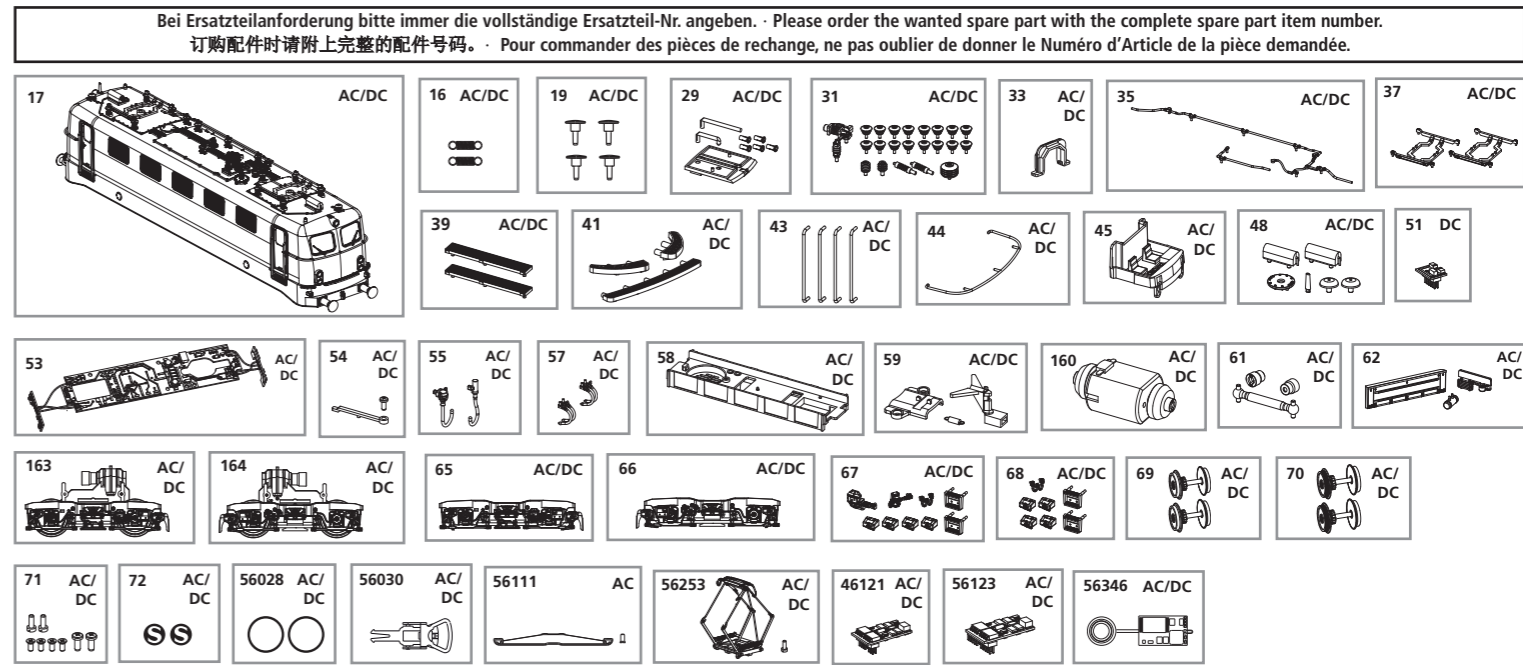
如果经常使用, 可以在车轮上加上不含树脂、非酸性机油! 我们建议, 让此火车不断转换方向地行驶大约25分钟, 以便让它保持最佳的回转及良好的牵引力。  
请注意, 只有在清洁的轨道上才能保证此模型行驶顺畅。

Öl  
PIKO Art.-Nr.:  
#56301 Lok-Öl (50 ml)  
#56301 Loco-Oil / #56301 比高机油  
#56300 Lok-Öler mit Feindosierung  
#56300 Precision engine oiler w fine dosage /  
#56300 比高机油



**ERSATZTEILE ELEKTROLOKOMOTIVE BR 141**

**Spare parts · Pièces détachées · 配件**



ET-Nr.:	Bezeichnung:	Description:	Désignation:	名称:	PG*
58113AI-17	Gehäuse, komplett (ohne Stromabnehmer)	Body, complete (without pantograph)	Caisse complète (sans pantographe)	车身-组件-不带天线	16
59900-16	Feder für Deichsel (2 Stck.)	Spring (2 pcs.)	Ressort d'accouplement (2 p.)	弹簧 (2个)	5
59560-19	Puffer (4 Stck.)	Buffer (4 pcs.)	Tampon (4 pièces)	泵把 (4个)	6
51512-29	Leuchtstäbe / Leuchteinsätze / Lichtabdeckung	Light bars / Light cover	Conduite lumineuse / lampe / couvercle de l'éclairage	灯柱/灯罩	7
51510-31	Isolatoren	Isolators	Isolateurs	绝缘子	9
59560-33	Getriebeklammer	Clamp	Ponce pour l'entraînement	夹紧块	6
51510-35	Dachleitungen	Roof cables	Conduite de toit	电缆-车顶	7
51510-37	Grundrahmen Stromabnehmer	Basic frame pantograph	Plaque de base pour Pantogr.	底座-带天线	8
51516-39	Dachlaufrost (2 Stck.)	Roof walkway (2 pcs.)	Planche de toit	车顶走板 (2个)	8
58113AI-41	Stirnlaufbrett (3-tlg.)	Walkway front (3 pcs.)	Passage frontal (3 pièces)	走板-前	8
58113AI-43	Türhandlauf (4 Stck.)	Door handrail (4 pcs.)	Main courante (4 pièces)	门扶手 (4个)	8
51640-44	Handlauf Stirnseite	Handrail front	Main courante frontal	扶手-前	7
51524-45	Führerstand	Driver seat	Siege du conducteur	司机座位	7
51524-48	Glocke / Antenne / Deckel / Stromabnehmerantrieb	Bell / Antenna / Cover / Pantograph drive	Cloche / Antenne / Couvercle / Armoire du Pantographe	钟 / 天线 / 盖子 / 天线座	8
51512-53	Hauptplatine mit Beleuchtungsplatinen und Kabel	Main board with Light-boards and wires	Plaque de conduite principale et câble d'éclairage	主板-带灯板和电线	15
51510-54	Halter Lautsprecher mit Schraube	Holder for loud speaker w screw	Haut parleur et vises	扬声器-带螺丝	6
51510-55	Stecker	Plug	Fiche	接头	6
51510-57	Bremsschläuche	Brake hose	Tuyau de Frein	刹车阀软管	6
51524-58	Motorhalter	Motor cover	Support Moteur	马达盖	8
51510-59	Deichsel / Abdeckung / Feder	Shaft / Cover / Spring	Timon de couplage / Plaque / Ressort	轴/盖子/弹簧	8
51510-160	Motor komplett	Motor complete	Moteur complet	马达-组件	13
51510-61	Kardanwelle + Buchsen	Cardan billow + bushes	Axe du cardan et Douille	方向轴+杯士	7
51524-62	Batteriekasten / Kühlwendel / Luftbehälter	Battery box / Cooling coil / Air reservoir	Caisse de batterie / Radiateur / Caisse à air	电池箱/冷却管/储气罐	8
51524-65	Drehgestell mit Kleinteile vorne	Bogie w small parts front	Bougie Frontal et petites pièces	轮架-带小零件 (前)	10
51524-67	Kleinteile Drehgestell vorne	Small parts front	Petites pièces Bougie frontal	小零件-前	9
51524-68	Kleinteile Drehgestell hinten	Small parts rear	Petites pièces Bougie arrière	小零件-后	9
51510-71	Schraubenset (8-tlg.)	Screws (set of 8)	Set de vises (8 pièces)	螺丝 (8套)	7
58113AI-72	S-Bahn Schild (2 Stck.)	S-Bahn plate (set of 2)	Plaque (2 pièces)	牌子 (2套)	7
<b>ET aus unserem Standard-Programm</b>		<b>Spare parts standard range</b>	<b>Pièces détachées standard</b>	<b>备用零件的标准范围:</b>	
46121	Decoder PluX16	Decoder PluX16	Décodeur PluX16	插板16	
56028	Haftreifen (10 Stck.)	Friction tyres (set of 10)	Bandages (10 pièces)	防滑胶胎 (10个)	
56030	Kupplung, vollst. (2 Stck.)	Coupling, complete (set of 2)	Boucles d'attelage (2 pièces)	挂钩组件 (2套)	
56123	Decoder PluX22	Decoder PluX22	Décodeur PluX22	插板22	
56253	Stromabnehmer	Pantograph	Pantographe	天线架	
56346	PIKO Sound-Decoder	PIKO Sound Decoder Kit	PIKO Sound-Décodeur	PIKO声音解码器	
59740-51	Brückenstecker - DC	Strapping plug - DC	Broche de Pont - CC	DC插头	8
51524-163	Getriebe vorne kompl. - DC	Gearbox front complete - DC	Entrainement avant complet	DC齿轮箱-前-组件	13
51524-164	Getriebe hinten kompl. - DC	Gearbox rear complete - DC	Entrainement arrière complet	DC齿轮箱-后-组件	13
51524-66	Drehgestell mit Kleinteile hinten - DC	Bogie w small parts rear - DC	Bougie et petite pièces arrière - CC	DC轮架-带小零件(后)	10
51510-69	Radsatz oh. Haftr. (2 Stck.) DC	Wheelset w/o friction tyres - DC	Bougie sans bandage d'adhérence	DC轮子-不带轮胎	9
51510-70	Radsatz m. Haftr. (2 Stck.) DC	Wheelset w friction tyres - DC	Bougie avec bandage d'adhérence	DC轮子-带轮胎	9
51525-163	Getriebe vorne kompl. - AC	Gearbox front complete - AC	Entrainement avant complet	AC齿轮箱-前-组件	13
51525-164	Getriebe hinten kompl. - AC	Gearbox rear complete - AC	Entrainement arrière complet	AC齿轮箱-后-组件	13
51525-66	Drehgestell mit Kleinteile hinten - AC	Bogie w small parts rear - AC	Bougie et petite pièces arrière - CA	AC轮架-带小零件(后)	10
51511-69	Radsatz oh. Haftr. (2 Stck.) AC	Wheelset w/o friction tyres - AC	Bougie sans bandage d'adhérence	AC轮子-不带轮胎	9
51511-70	Radsatz m. Haftr. (2 Stck.) AC	Wheelset w friction tyres - AC	Bougie avec bandage d'adhérence	AC轮子-带轮胎	9
<b>ET aus unserem Standard-Programm</b>		<b>Spare parts standard range</b>	<b>Pièces détachées standard</b>	<b>备用零件的标准范围:</b>	
56111	Schleifer mit Schraube	Slider with screws	Frotteur et vise	滑动器-带螺丝	

\*Preisgruppe / \*price category / \*Catégorie de prix / \*价格表